

SPECYFIKACJA TECHNICZNA

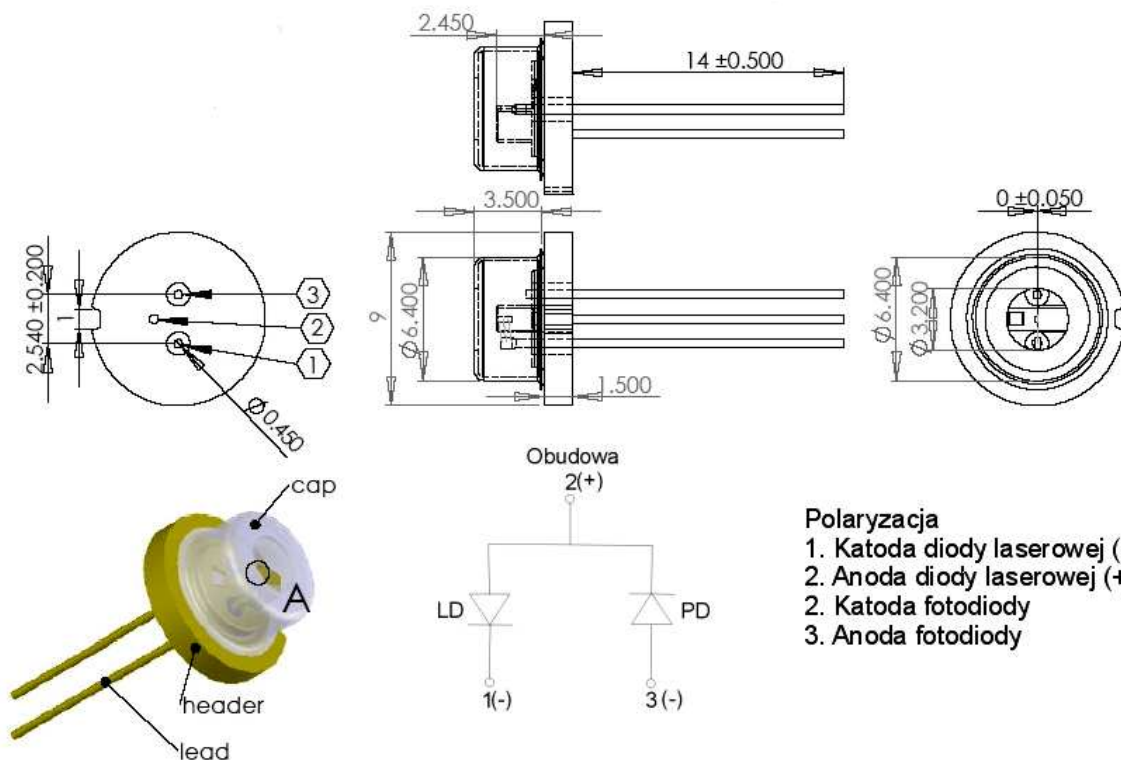
PRODUKT: DIODA LASEROWA
TYP: LD10601K-90APDM09



Parametry elektryczno – optyczne: [Top]=25°C, [Po]=1W

Parametr	Symbol	Wartość min.	Wartość typ.	Wartość max.	Jednostka
Długość fali	[λ]	1060	1064	1070	[nm]
Szerokość spektralna	[Δλ]		3		[nm]
Emitowana moc	[P]		1		[W]
Prąd progowy diody	[I _{th}]		0.4		[A]
Prąd pracy diody	[I _{op}]		1.4	1.6	[A]
Napięcie pracy diody	[V _{op}]		1.9	2.2	[V]
Napięcie zwrotne LD	[V _r LD]		2		[V]
Rozbieżność wiązki	[θ]		8x30		[°]
Temp. pracy	[T _{op}]	10	25	30	[°C]
Temp. magazynowania	[T _{st}]	-10		60	[°C]

Obudowa i polaryzacja



Klasy bezpieczeństwa laserów wg. normy PN-EN 60825-1

- Klasa 1** Laser całkowicie bezpieczny w każdych warunkach pracy. Laser emituje promieniowanie w zakresie długości fali od 302,5nm do 4000nm oraz posiada wiązkę o dużej rozbieżności i średnicy.
- Klasa 1M** Laser bezpieczny w każdych warunkach podczas racjonalnej pracy z wyjątkiem patrzenia w wiązkę przez przyrządy optyczne np: lunety, lornetki. Laser emituje promieniowanie w zakresie długości fali od 302,5nm do 4000nm oraz posiada wiązkę o dużej rozbieżności i średnicy.
- Klasa 2** Laser bezpieczny w każdych warunkach podczas racjonalnej pracy dzięki naturalnym reakcjom obronnym np. zamknięcie oka. Laser emituje promieniowanie widzialne w przedziale długości fali od 400nm do 700nm. Maksymalny czas ekspozycji MPE wynosi 0.25s a maksymalna moc emitowana wynosi 1mW.
- Klasa 2M** Laser bezpieczny w każdych warunkach podczas racjonalnej pracy dzięki naturalnym reakcjom obronnym np. zamknięcie oka z wyjątkiem patrzenia w wiązkę przez przyrządy optyczne np: lunety, lornetki. Laser emituje promieniowanie widzialne w przedziale długości fali od 400nm do 700nm. Maksymalny czas ekspozycji MPE wynosi 0.25s a maksymalna moc emitowana wynosi 1mW.
- Klasa 3R** Laser bezpieczny w pewnych warunkach podczas racjonalnej i ostrożnej pracy. Laser emituje promieniowanie w zakresie długości fali od 302,5nm do 4000nm. Maksymalny czas ekspozycji MPE może być nieznacznie przekroczony z małym ryzykiem obrażeń. Maksymalna moc emitowana dla promieniowania widzialnego z zakresu od 400nm do 700nm wynosi 5mW. Dla promieniowania niewidzialnego oraz pracy impulsowej laser może być niebezpieczny dla oka.
- Klasa 3B** Laser niebezpieczny podczas bezpośredniego patrzenia w wiązkę. Wiązka odbita nie stanowi zagrożenia. Laser emituje promieniowanie w zakresie długości fali od 302,5nm do 4000nm. Maksymalna moc emitowana dla promieniowania widzialnego wynosi 500mW. Maksymalna energia promieniowania dla pracy impulsowej wynosi 30mJ. Należy stosować okulary ochronne.
- Klasa 4** Laser niebezpieczny dla oczu i skóry. Może spowodować uszkodzenia materiałowe a także wywołać pożar. Wiązka odbita i rozproszona stanowi zagrożenie. Laser emituje promieniowanie w zakresie długości fali od 302,5nm do 4000nm. Moc emitowana wynosi powyżej 500mW. Należy stosować okulary ochronne, kurtyny, wyłączniki bezpieczeństwa.

Ochrona ESD

Produkty bardzo czułe na uszkodzenia elektrostatyczne. Zachować szczególną ostrożność przy operacjach montażu. Stosować ochronę ESD w postaci mat, uzemień, opasek, nawilżaczy powietrza.

Układy sterujące i zasilające

Układy zasilające powinny być stabilizowane i zabezpieczone przed przepięciami. Nie przekraczać dopuszczalnej wartości prądu i temperatury pracy. Właściwe odprowadzenie ciepła znacznie wydłuża żywotność diod laserowych.