

## SPECYFIKACJA TECHNICZNA

**PRODUKT: DIODA LASEROWA**  
**TYP: LD808200-56APDM01**



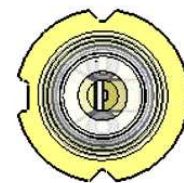
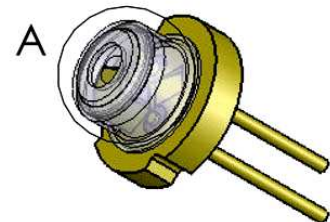
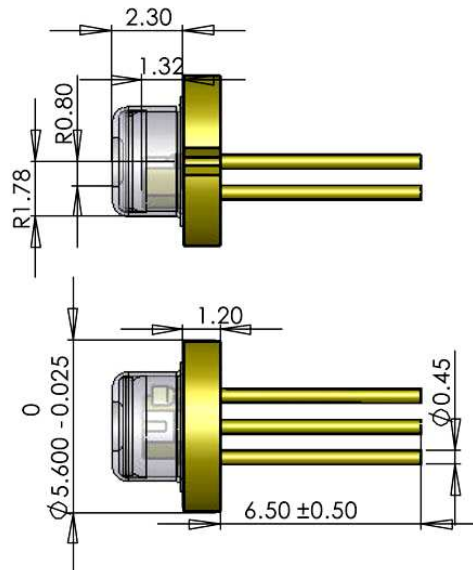
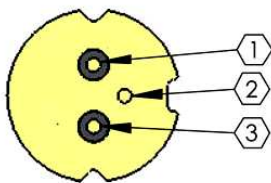
**Parametry elektryczno – optyczne:** [Top]=25°C, [Po]=200mW

Parametr	Symbol	Wartość min.	Wartość typ.	Wartość max.	Jednostka
Długość fali	[λ]	800	808	816	[nm]
Szerokość spektralna	[Δλ]		2.5		[nm]
Emitowana moc	[P]		200		[mW]
Prąd progowy diody	[I <sub>th</sub> ]		60	80	[mA]
Prąd pracy diody	[I <sub>op</sub> ]		250	270	[mA]
Napięcie pracy diody	[V <sub>op</sub> ]		1.8	2.0	[V]
Napięcie zwrotne LD	[V <sub>r</sub> LD]		2		[V]
Napięcie zwrotne PD	[V <sub>r</sub> PD]		30		[V]
Rozbieżność wiązki	[θ]		10x40		[°]
Temp. pracy	[T <sub>op</sub> ]	10	25	40	[°C]
Temp. magazynowania	[T <sub>st</sub> ]	-10		60	[°C]

### Obudowa i polaryzacja

#### Polaryzacja

1. Katoda diody laserowej (-)
2. Anoda diody laserowej (+)
2. Katoda fotodiody
3. Anoda fotodiody



### **Klasy bezpieczeństwa laserów wg. normy PN-EN 60825-1**

- Klasa 1** Laser całkowicie bezpieczny w każdych warunkach pracy. Laser emituje promieniowanie w zakresie długości fali od 302,5nm do 4000nm oraz posiada wiązkę o dużej rozbieżności i średnicy.
- Klasa 1M** Laser bezpieczny w każdych warunkach podczas racjonalnej pracy z wyjątkiem patrzenia w wiązkę przez przyrządy optyczne np: lunety, lornetki. Laser emituje promieniowanie w zakresie długości fali od 302,5nm do 4000nm oraz posiada wiązkę o dużej rozbieżności i średnicy.
- Klasa 2** Laser bezpieczny w każdych warunkach podczas racjonalnej pracy dzięki naturalnym reakcjom obronnym np. zamknięcie oka. Laser emituje promieniowanie widzialne w przedziale długości fali od 400nm do 700nm. Maksymalny czas ekspozycji MPE wynosi 0.25s a maksymalna moc emitowana wynosi 1mW.
- Klasa 2M** Laser bezpieczny w każdych warunkach podczas racjonalnej pracy dzięki naturalnym reakcjom obronnym np. zamknięcie oka z wyjątkiem patrzenia w wiązkę przez przyrządy optyczne np: lunety, lornetki. Laser emituje promieniowanie widzialne w przedziale długości fali od 400nm do 700nm. Maksymalny czas ekspozycji MPE wynosi 0.25s a maksymalna moc emitowana wynosi 1mW.
- Klasa 3R** Laser bezpieczny w pewnych warunkach podczas racjonalnej i ostrożnej pracy. Laser emituje promieniowanie w zakresie długości fali od 302,5nm do 4000nm. Maksymalny czas ekspozycji MPE może być nieznacznie przekroczony z małym ryzykiem obrażeń. Maksymalna moc emitowana dla promieniowania widzialnego z zakresu od 400nm do 700nm wynosi 5mW. Dla promieniowania niewidzialnego oraz pracy impulsowej laser może być niebezpieczny dla oka.
- Klasa 3B** Laser niebezpieczny podczas bezpośredniego patrzenia w wiązkę. Wiązka odbita nie stanowi zagrożenia. Laser emituje promieniowanie w zakresie długości fali od 302,5nm do 4000nm. Maksymalna moc emitowana dla promieniowania widzialnego wynosi 500mW. Maksymalna energia promieniowania dla pracy impulsowej wynosi 30mJ. Należy stosować okulary ochronne.
- Klasa 4** Laser niebezpieczny dla oczu i skóry. Może spowodować uszkodzenia materiałowe a także wywołać pożar. Wiązka odbita i rozproszona stanowi zagrożenie. Laser emituje promieniowanie w zakresie długości fali od 302,5nm do 4000nm. Moc emitowana wynosi powyżej 500mW. Należy stosować okulary ochronne, kurtyny, wyłączniki bezpieczeństwa.

### **Ochrona ESD**

Produkty bardzo czułe na uszkodzenia elektrostatyczne. Zachować szczególną ostrożność przy operacjach montażu. Stosować ochronę ESD w postaci mat, uzemień, opasek, nawilżaczy powietrza.

### **Układy sterujące i zasilające**

Układy zasilające powinny być stabilizowane i zabezpieczone przed przepięciami. Nie przekraczać dopuszczalnej wartości prądu i temperatury pracy. Właściwe odprowadzenie ciepła znacznie wydłuża żywotność diod laserowych.