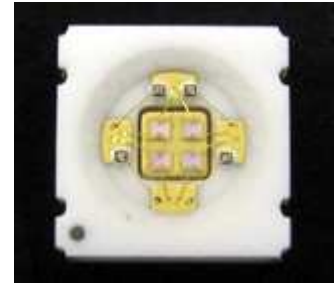


SPECYFIKACJA TECHNICZNA

PRODUKT: DIODA LED UV
TYP: LED36501K-SMD68M17



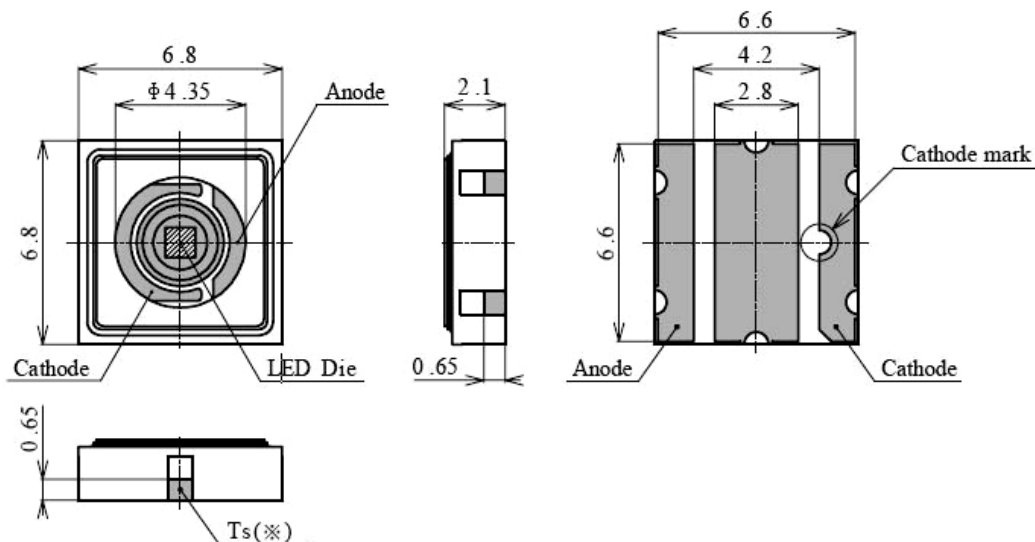
Graniczne parametry elektryczno – optyczne

Parametr	Symbol	Wartość max.	Jednostka
Prąd przewodzenia	I_f	700	mA
Napięcie zwrotne	V_r	5	V
Temperatura pracy	T_{opr}	-10 do 80	°C
Temperatura przechowywania	T_{stg}	-40 do 100	°C

Parametry elektro-optyczne ($T_a=25^{\circ}\text{C}$)

Parametr	Symbol	Warunki	Min	Typ.	Max	Jednostka
Napięcie przewodzenia	V_f	$I_f=500\text{mA}$		15		V
Długość fali	λ_p	$I_f=500\text{mA}$	360	365	370	nm
Kąt emisji		$I_f=500\text{mA}$	-	60	-	deg.
Moc emitowana	P_o	$I_f=500\text{mA}$		1000		mW

Obudowa



Dodatkowe zalecenia

Dioda emituje bardzo silne promieniowanie ultrafioletowe
Promieniowanie ultrafioletowe może uszkodzić wzrok
Ze względów bezpieczeństwa zaleca się pracę w okularach ochronnych
W urządzeniach z diodami UV należy umieszczać naklejki informacyjne