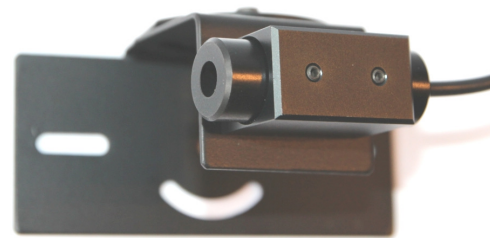


## SPECYFIKACJA TECHNICZNA

**PRODUKT: UCHWYT WSKAŹNIKA LASEROWEGO**

**TYP: UL-D11**

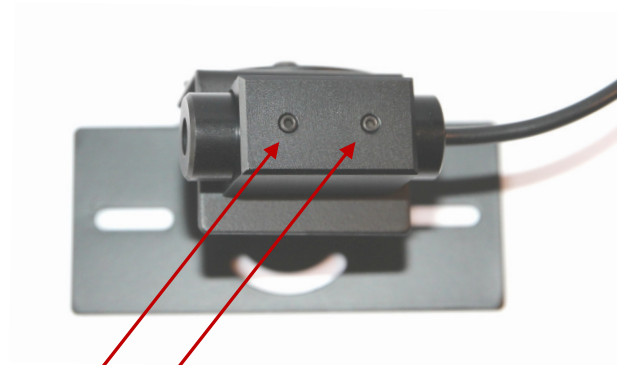
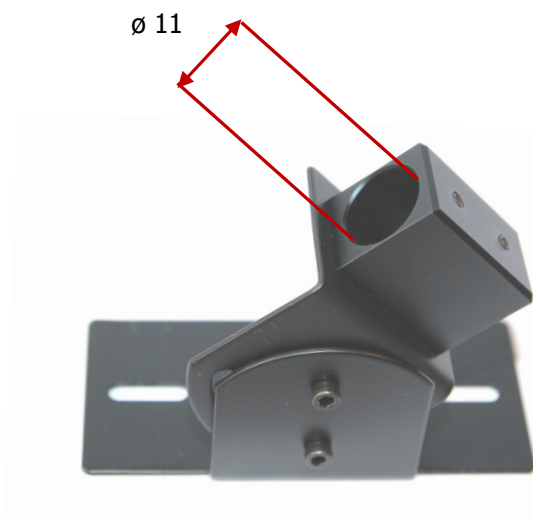


- Odpowiedni do wskaźnika LLM635003-D11L32AM20
- Szeroki zakres możliwości mocowania i umieszczenia wskaźnika w odpowiedniej pozycji
- Średnica tulejki uchwytu (11mm) dopasowana do średnicy wskaźnika laserowego
- Dwie śrubki dociskowe niwelujące luzy
- Gruba i wytrzymała blacha malowana proszkowo na kolor czarny zapobiegającym niekontrolowanym odbiciom wiązki laserowej

### Regulacja w osi



### Śrubki dociskowe niwelujące luzy



Śrubki dociskowe