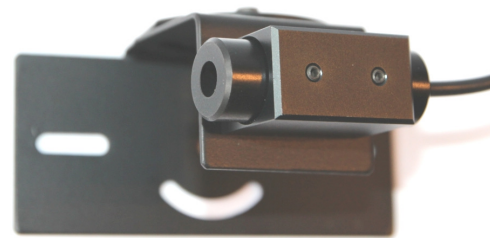


SPECYFIKACJA TECHNICZNA

PRODUKT: UCHWYT WSKAŹNIKA LASEROWEGO

TYP: UL-D16

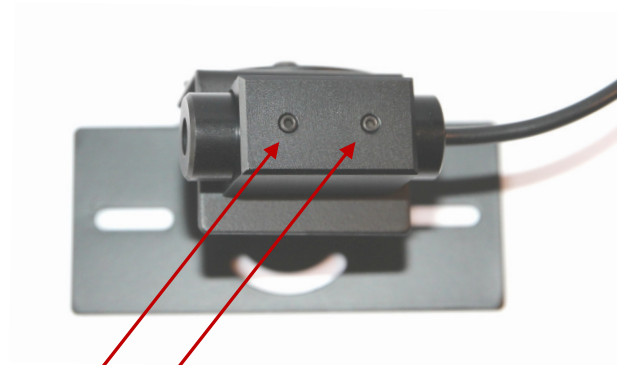
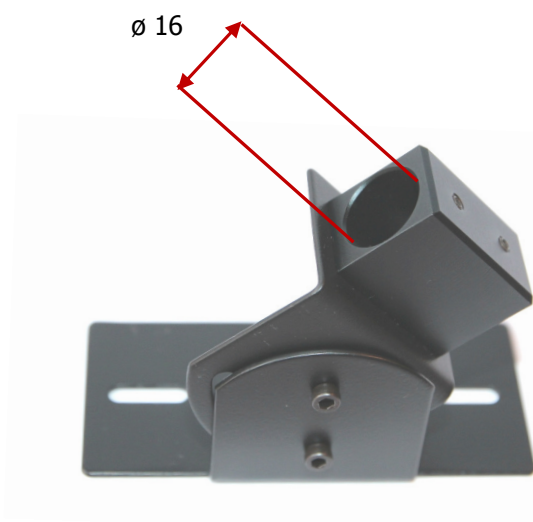


- Odpowiedni do wskaźnika LCM635005-D16L58AM20, LM635005-D16L48AM20AF
- Szeroki zakres możliwości mocowania i umieszczenia wskaźnika w odpowiedniej pozycji
- Średnica tulejki uchwytu (16mm) dopasowana do średnicy wskaźnika laserowego
- Dwie śrubki dociskowe niwelujące luzy
- Gruba i wytrzymała blacha malowana proszkowo na kolor czarny zapobiegającym niekontrolowanym odbiciom wiązki laserowej

Regulacja w osi



Śrubki dociskowe niwelujące luzy



Śrubki dociskowe